

## Инструменты



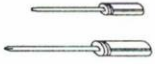
Карандаш



Сверло



Силикон



Отвертка



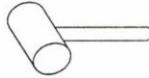
Рулетка



уровень

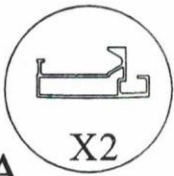


Дрель



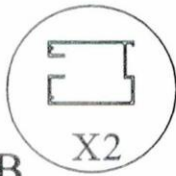
МОЛОТОК

## Комплектующие



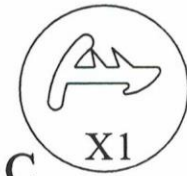
A

X2



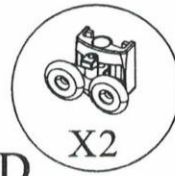
B

X2



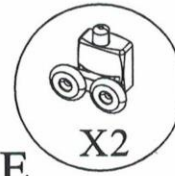
C

X1



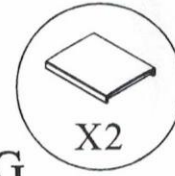
D

X2



E

X2



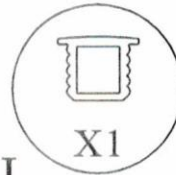
G

X2



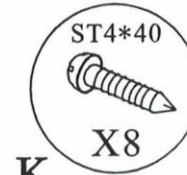
H

X2



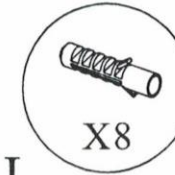
J

X1



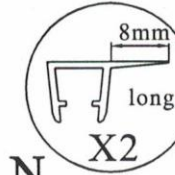
K

X8



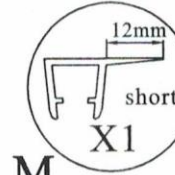
L

X8



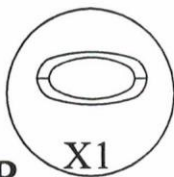
N

X2



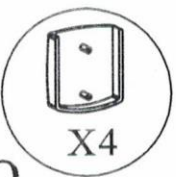
M

X1



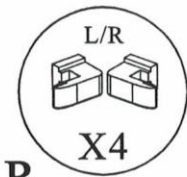
P

X1



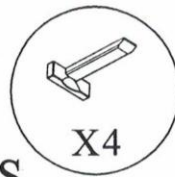
Q

X4



R

X4



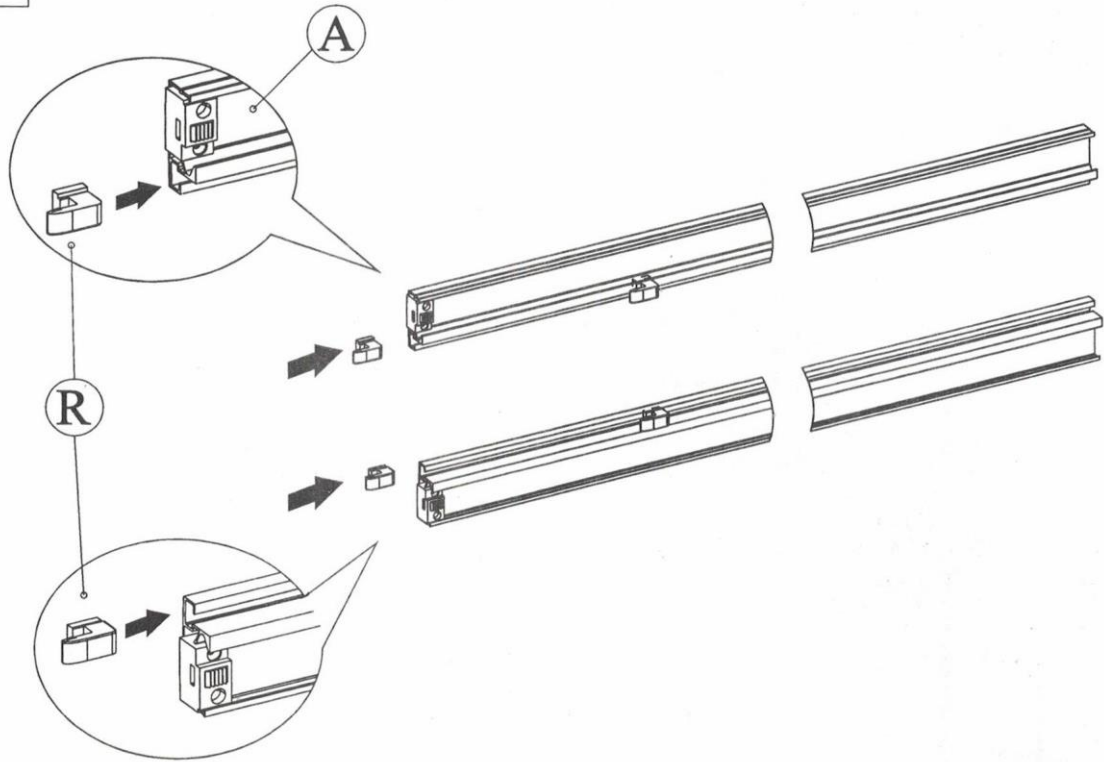
S

X4

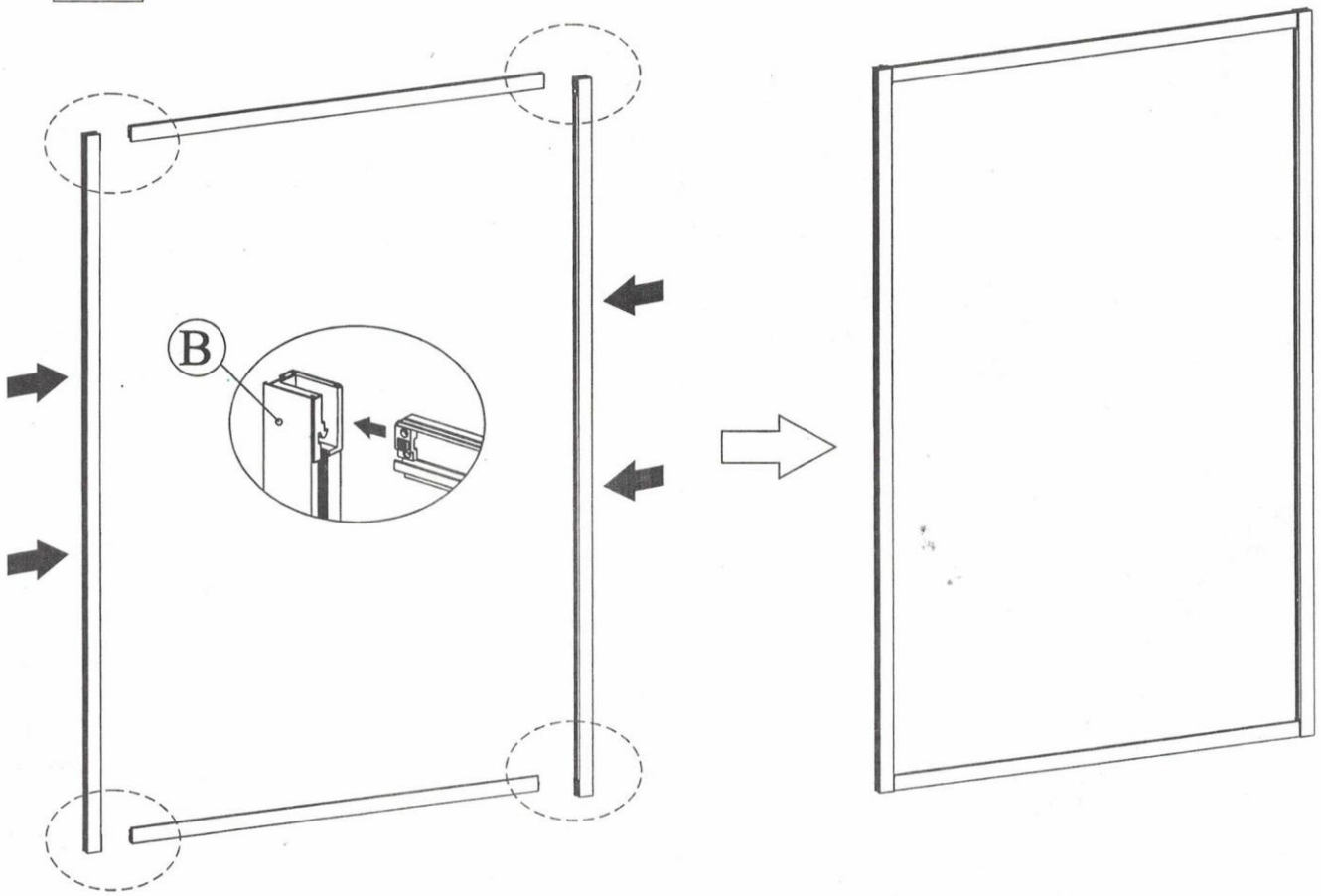
# Схема сборки



1

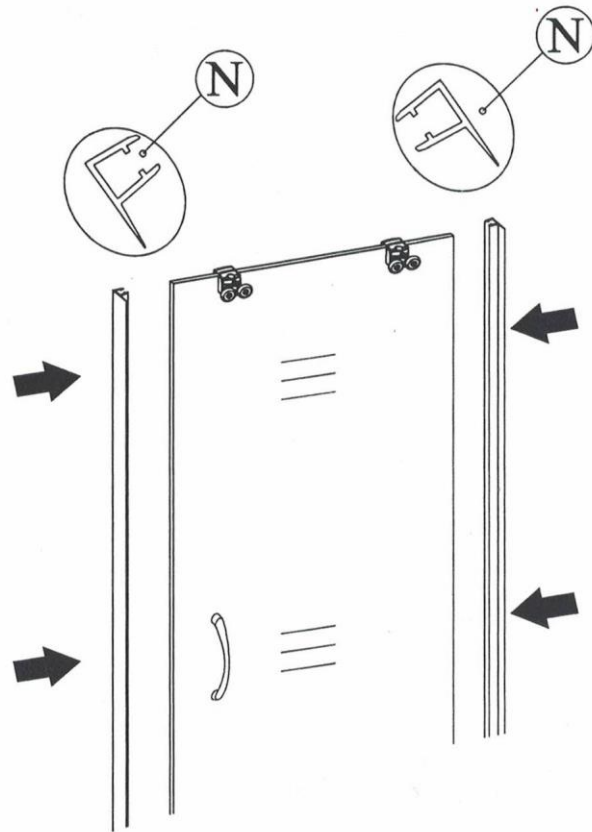


2

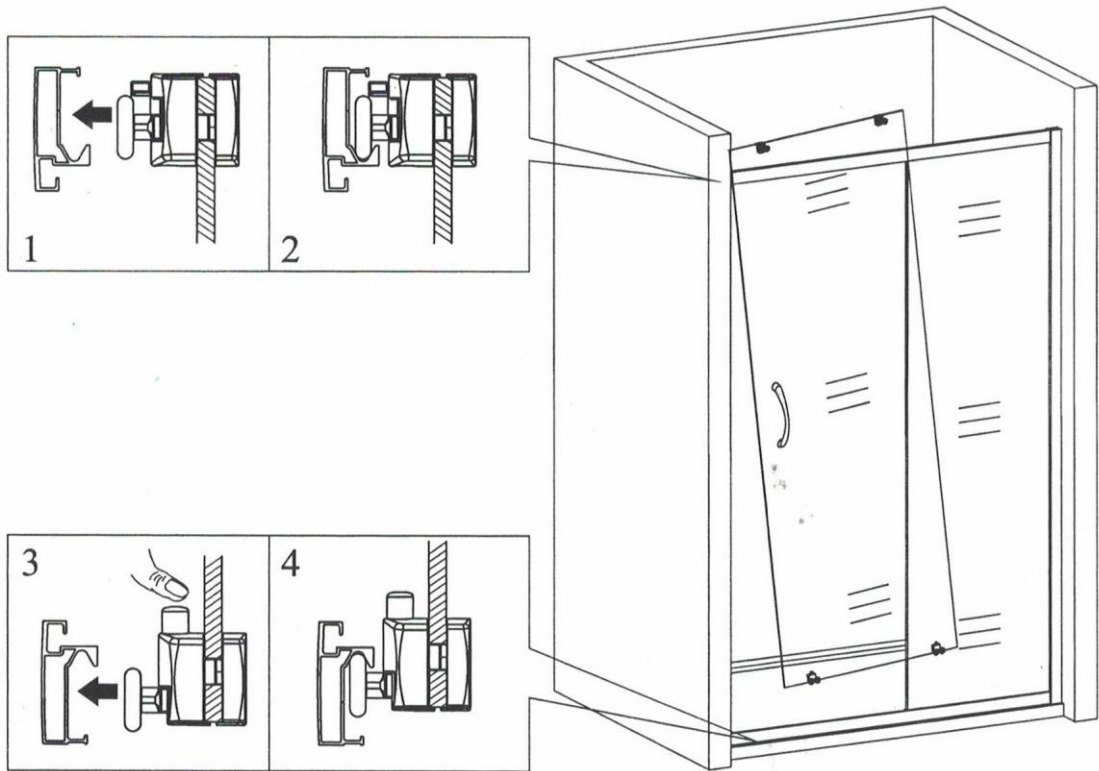


(3)

10

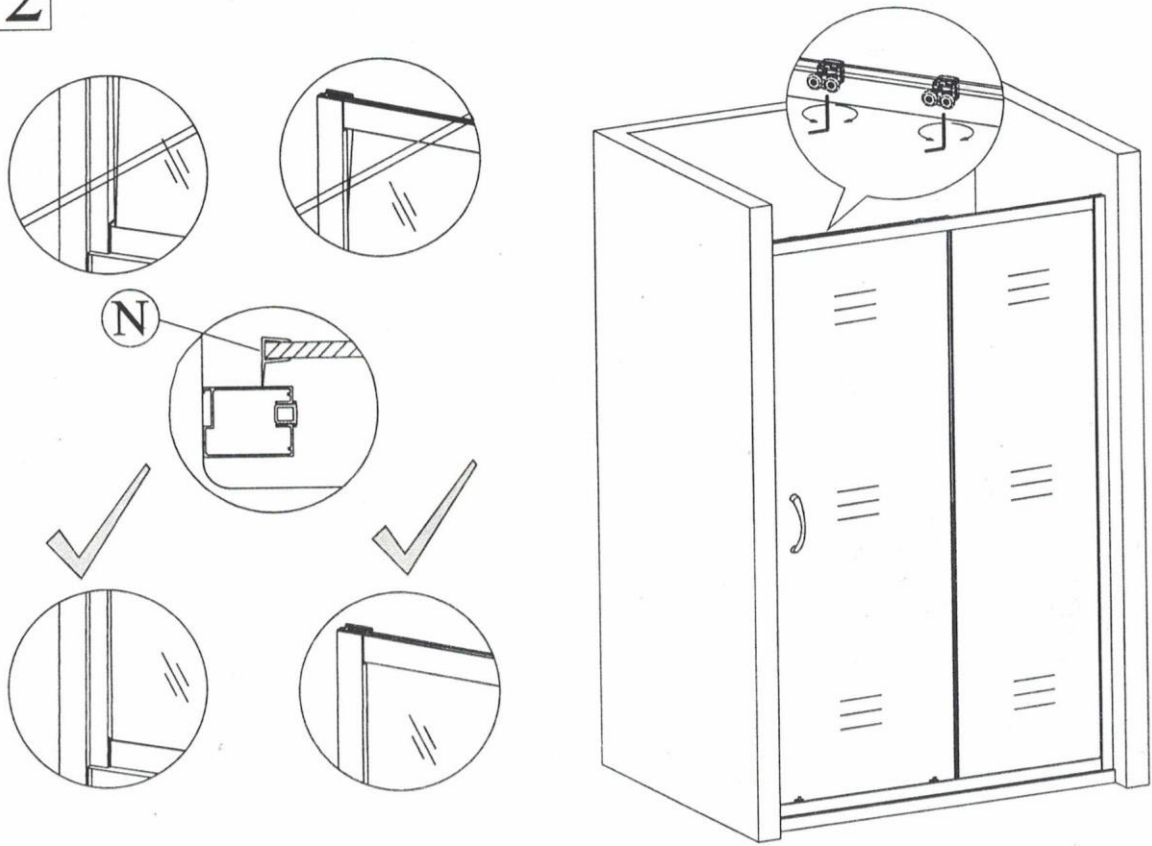


11

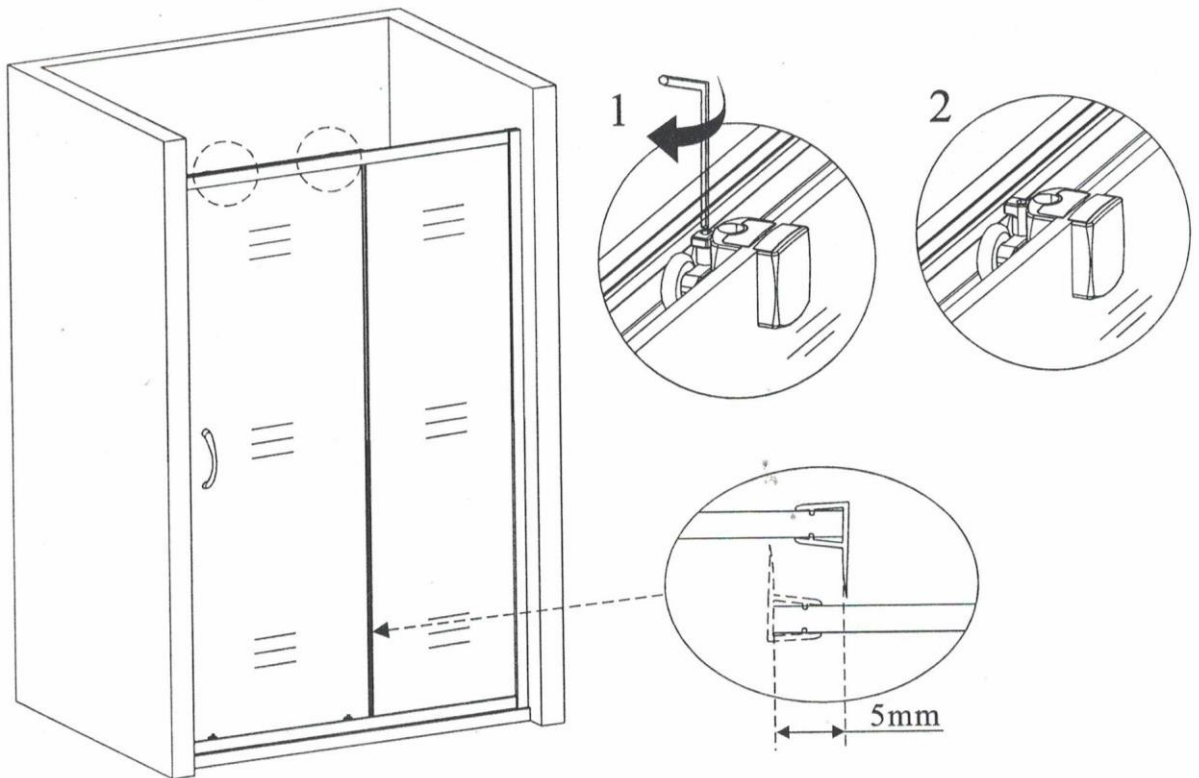


(6)

12

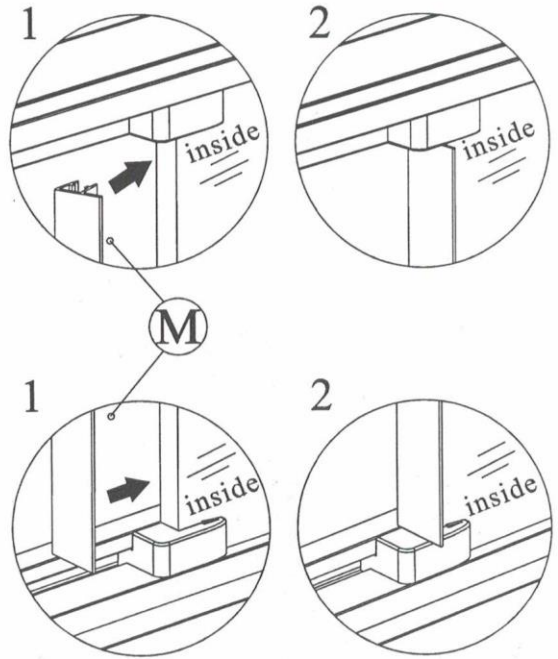
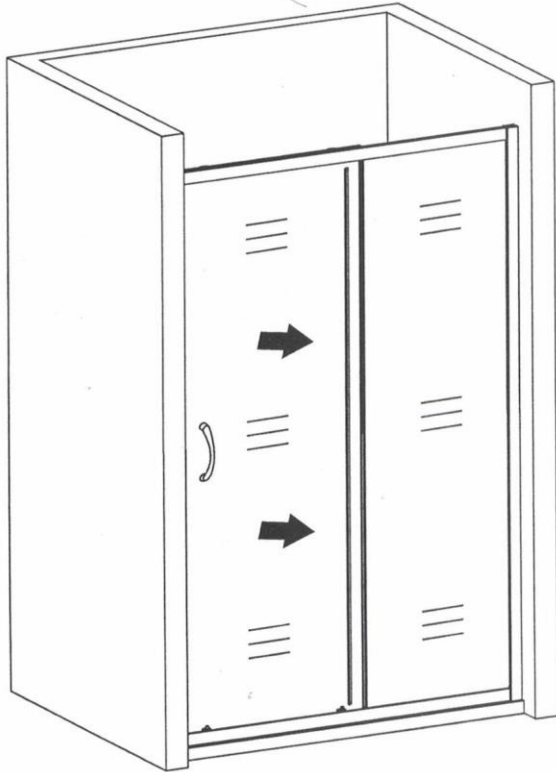


13

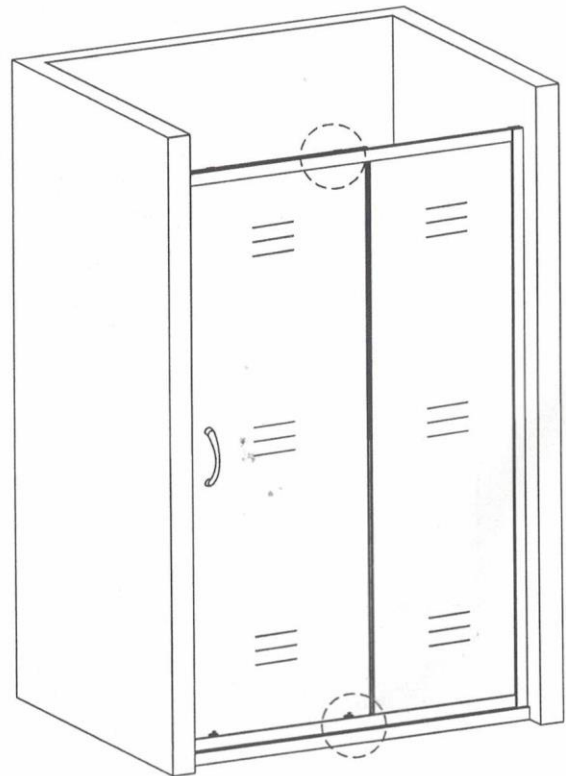
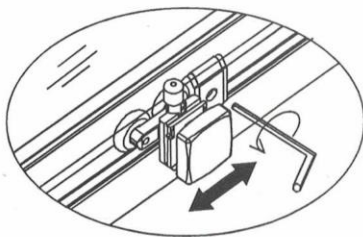
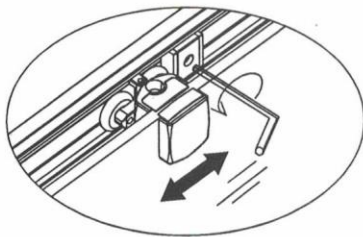


(7)

16



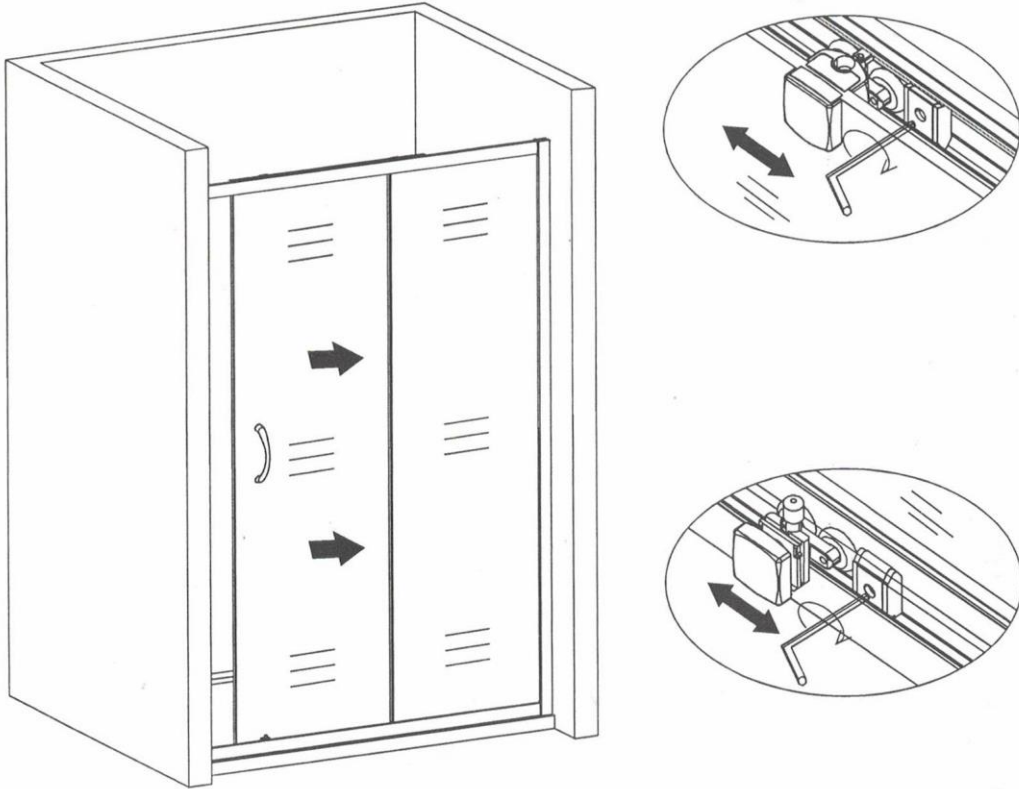
17



(9)



17



18

