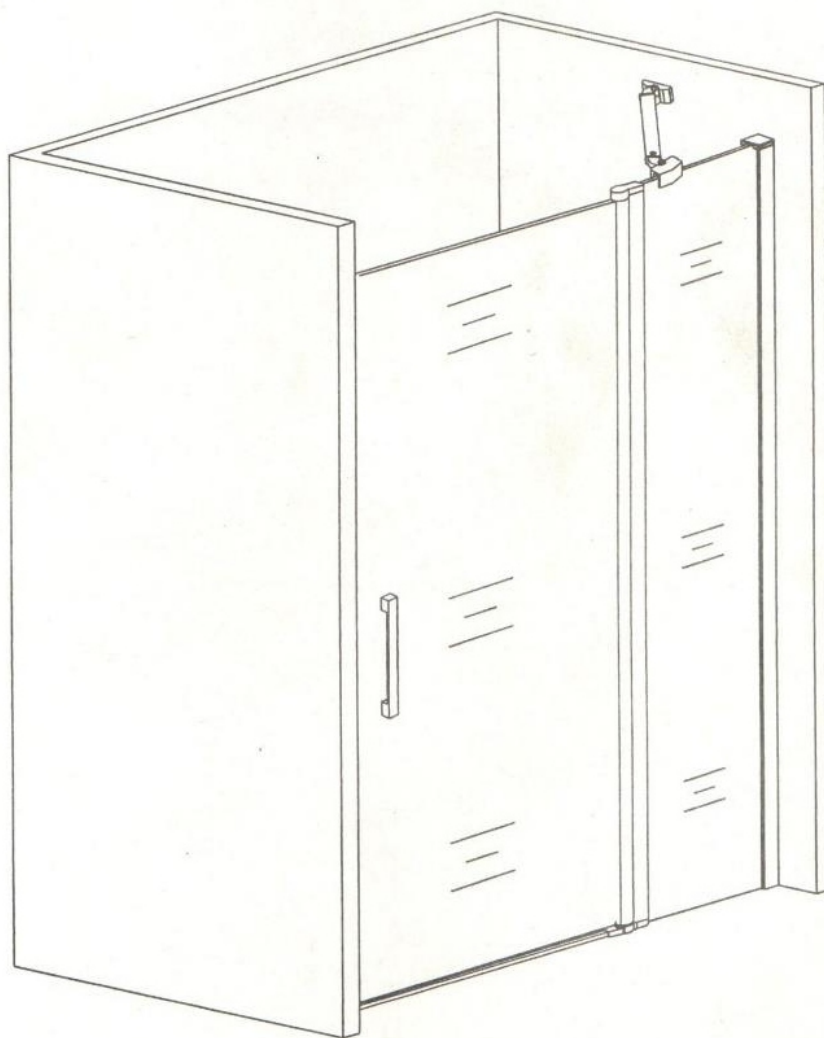


Руководство по установке



Инструменты



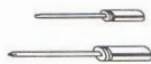
Карандаш



Сверло



Силикон



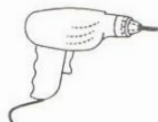
Отвертка



Рулетка



уровень



Дрель



МОЛОТОК

Комплектующие

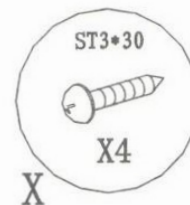
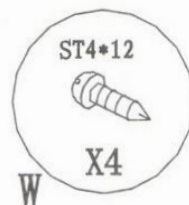
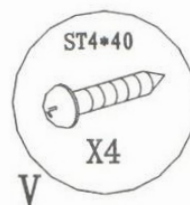
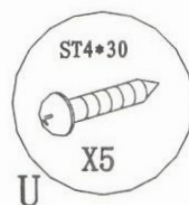
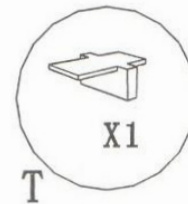
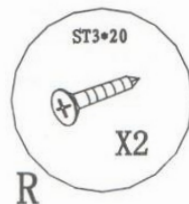
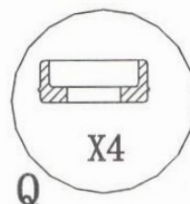
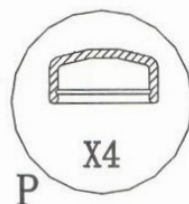
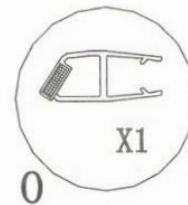
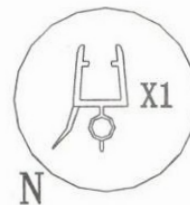
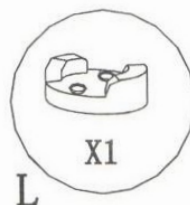
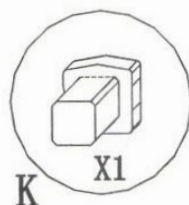
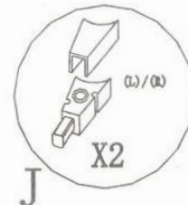
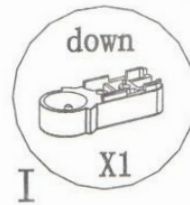
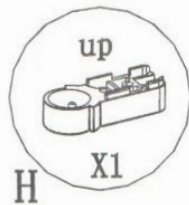
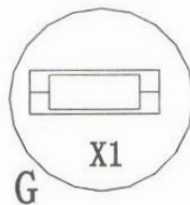
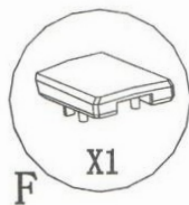
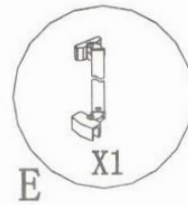
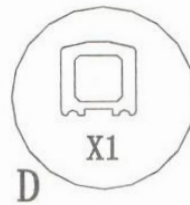
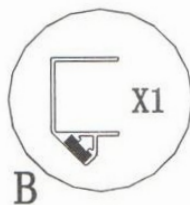
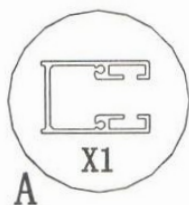
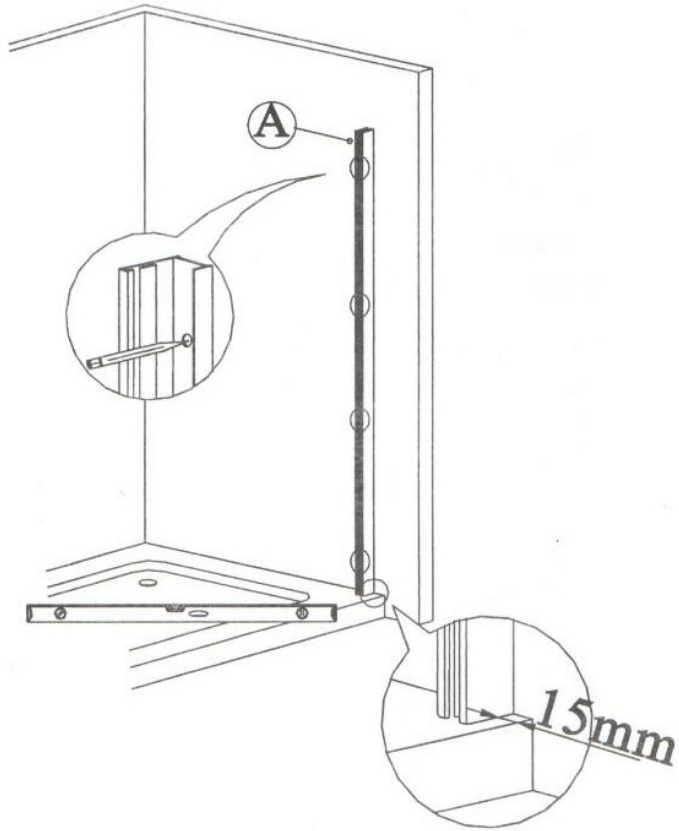


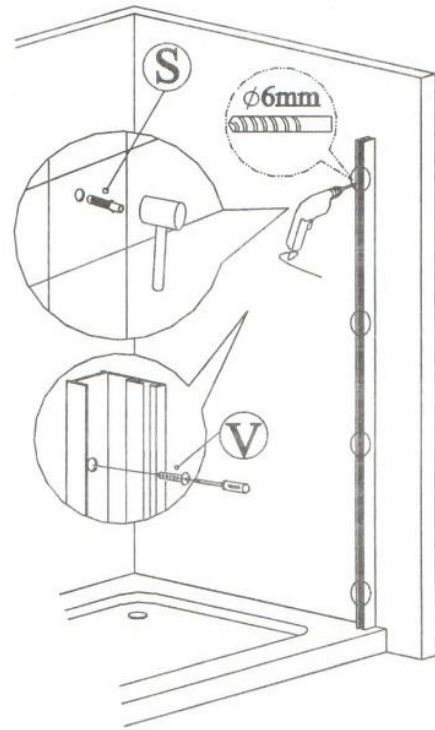
Схема сборки



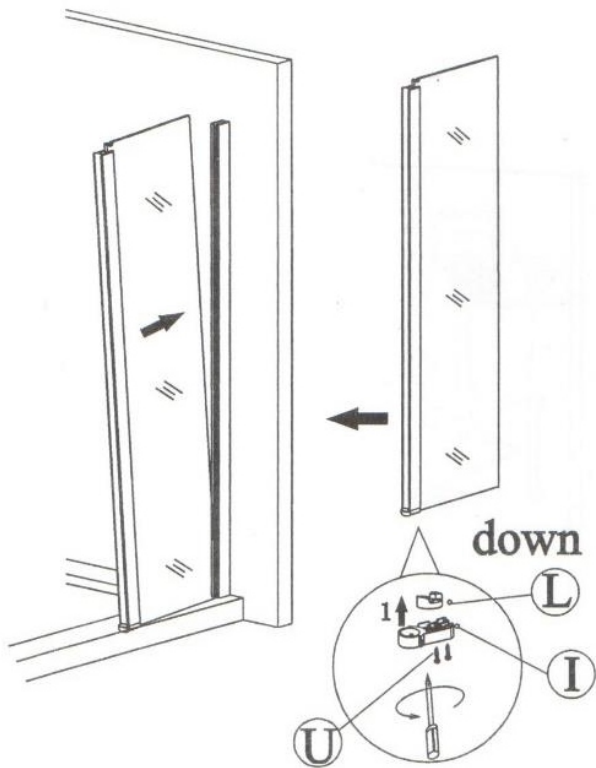
1



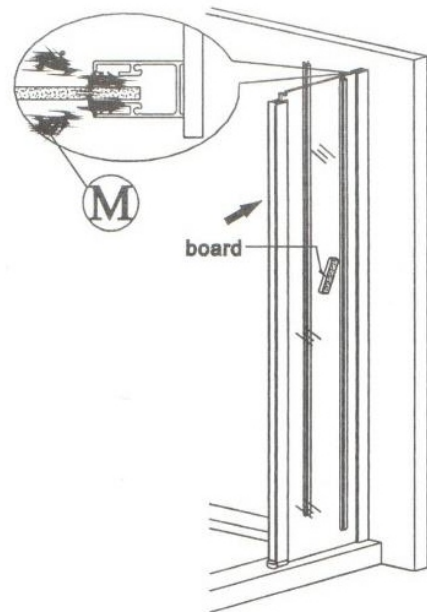
2



3

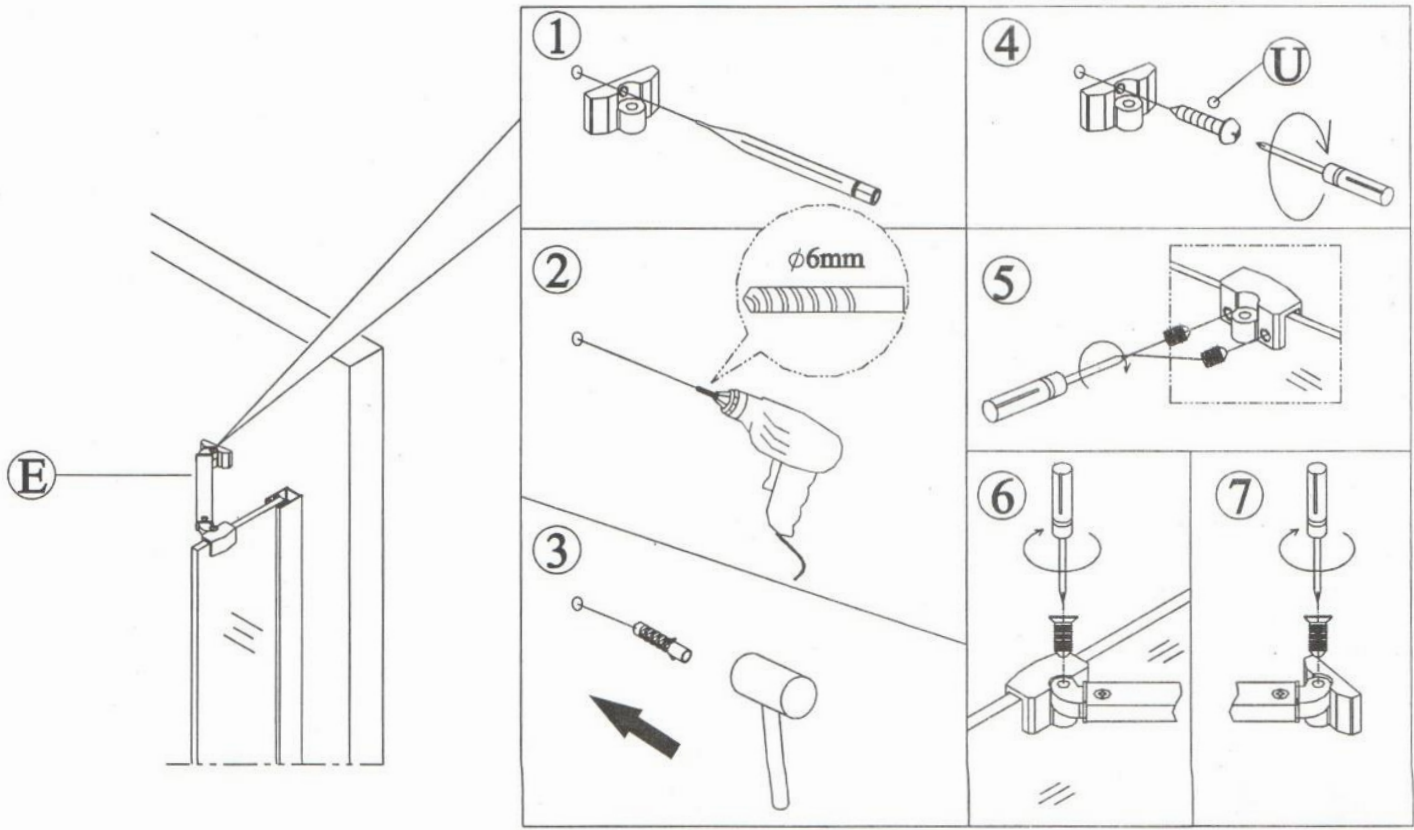


4

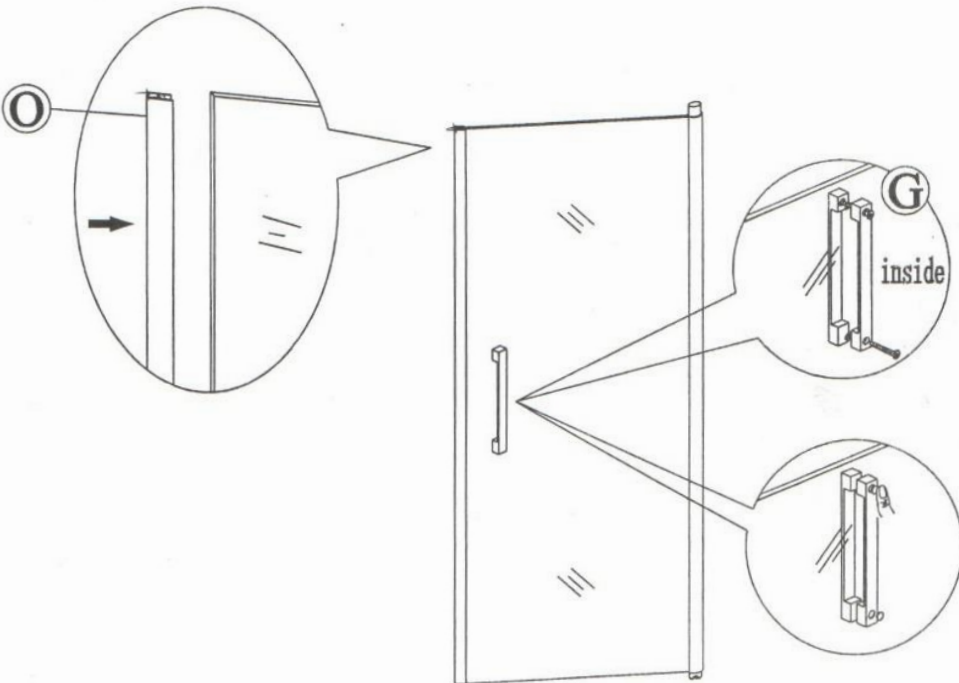


(3)

5

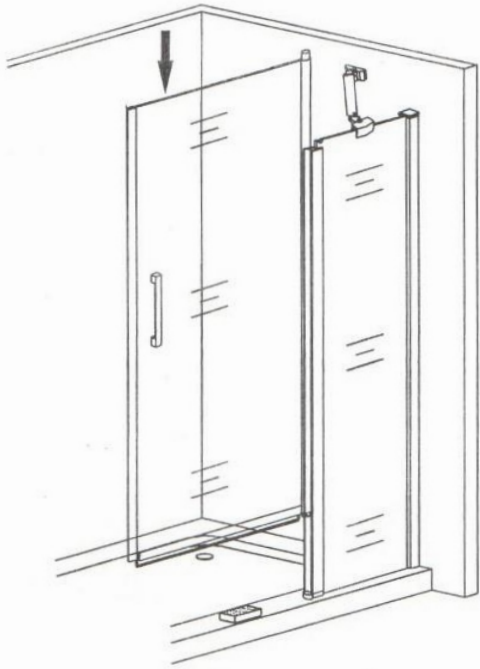


6

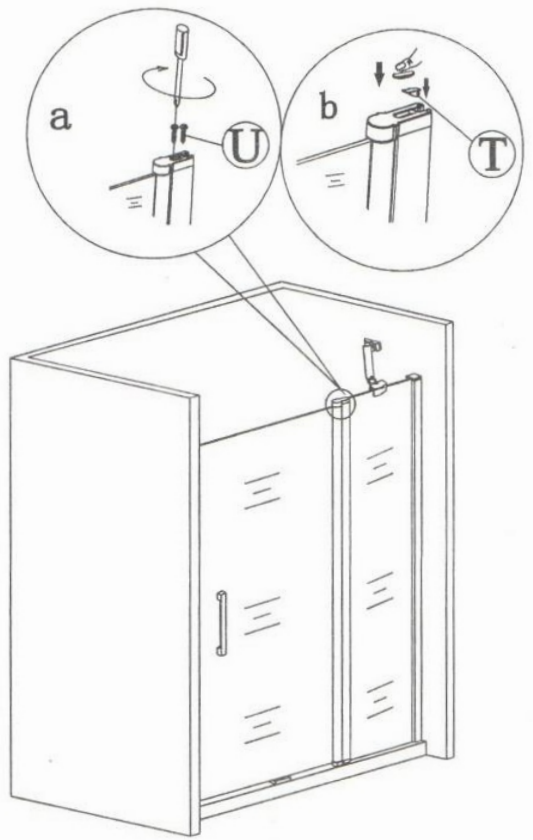


(4)

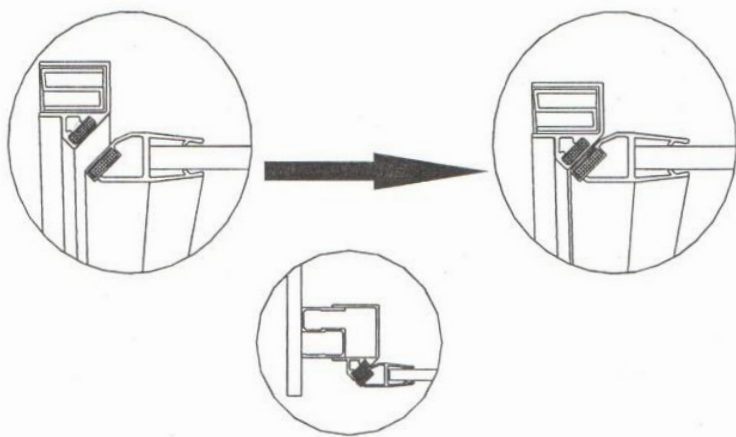
7



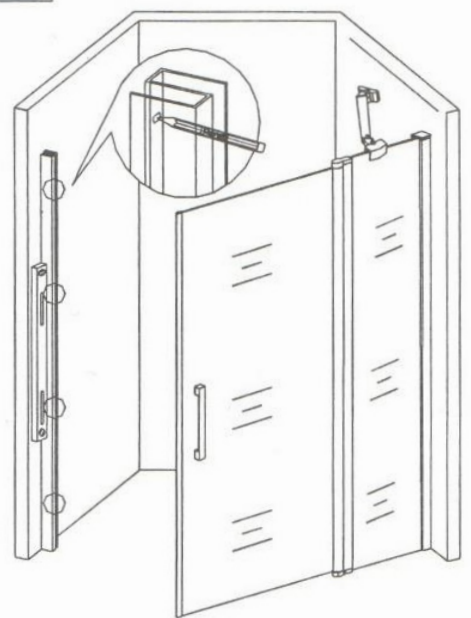
8



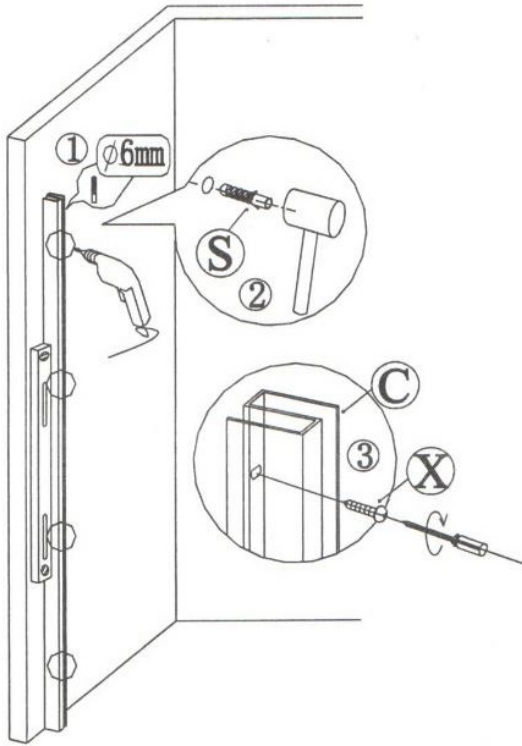
9



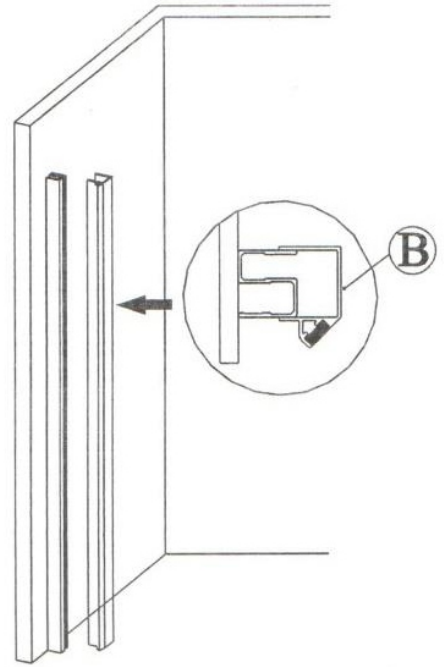
10



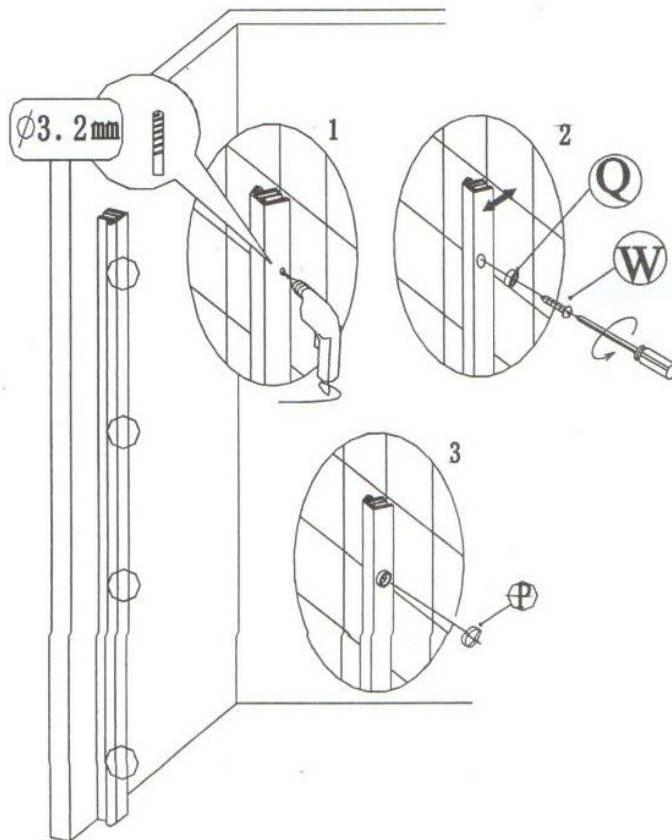
11



12



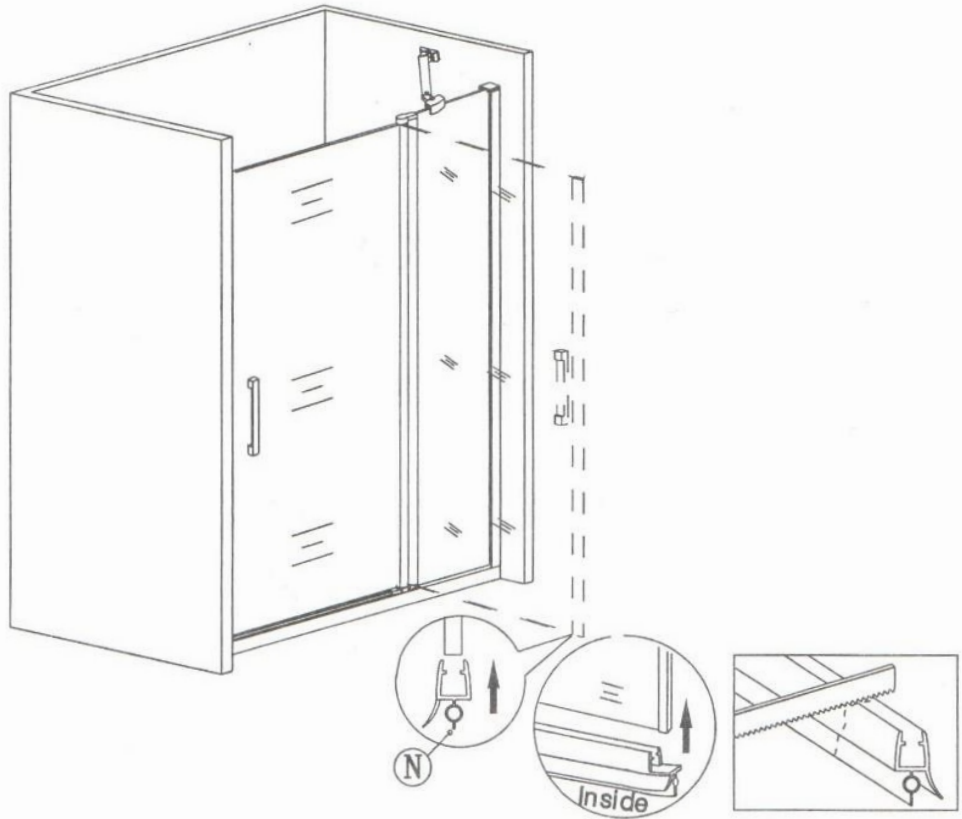
13



14



15



(7)

16

