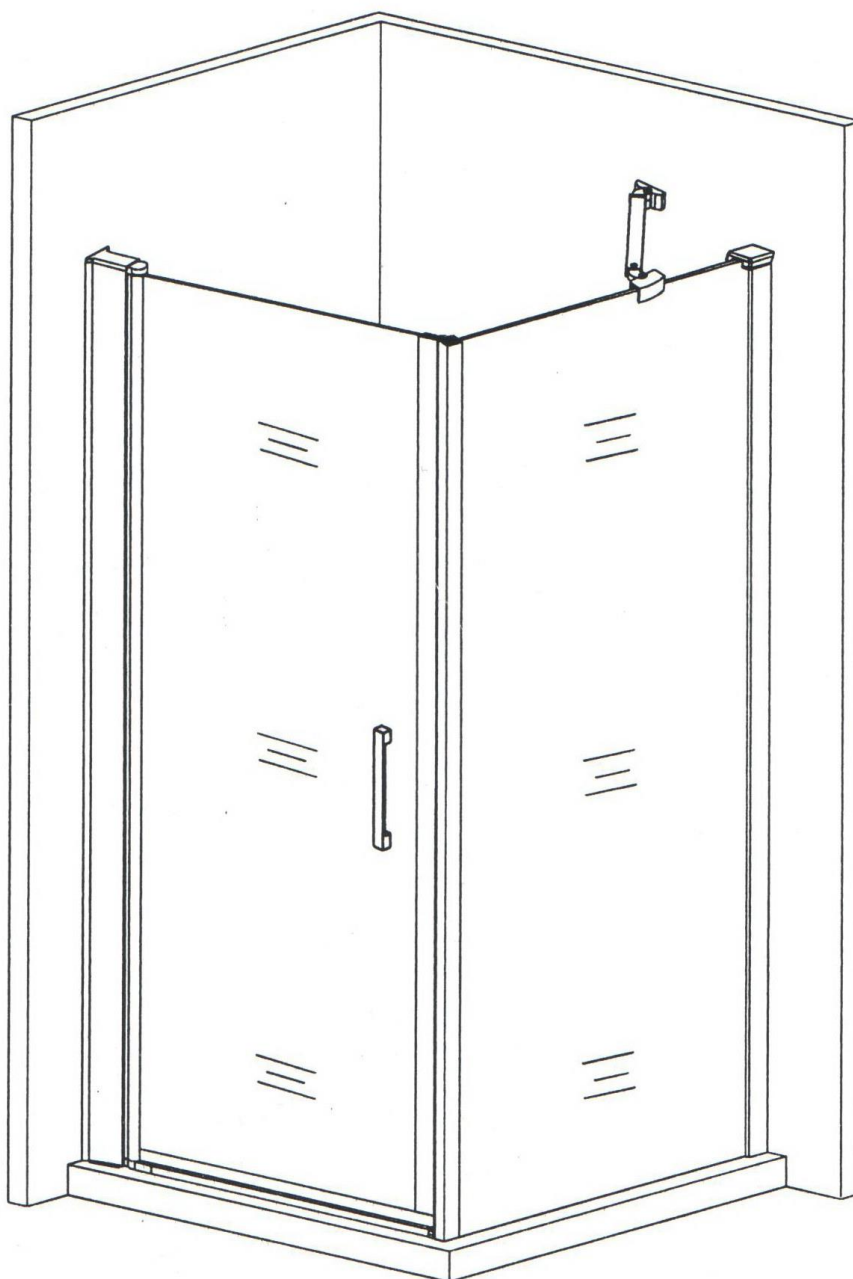


# Руководство по установке



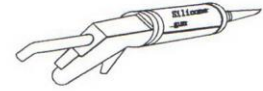
# Инструменты



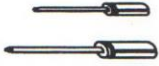
Карандаш



Сверло



Силикон



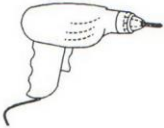
Отвертка



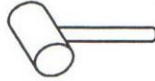
Рулетка



уровень

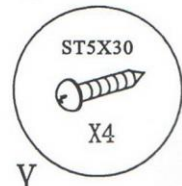
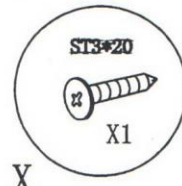
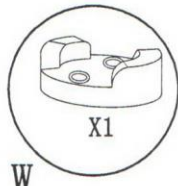
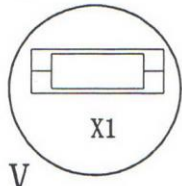
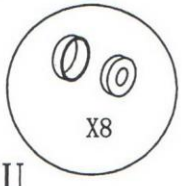
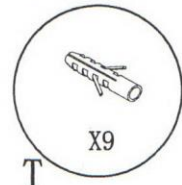
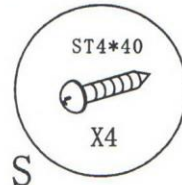
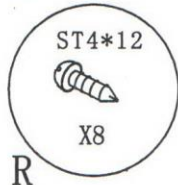
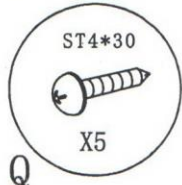
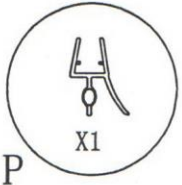
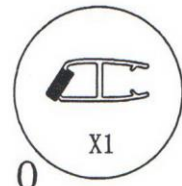
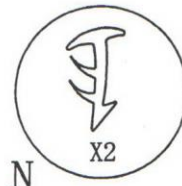
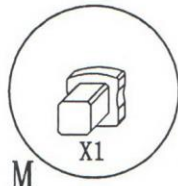
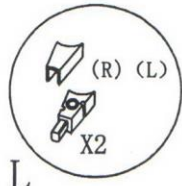
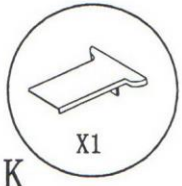
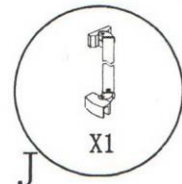
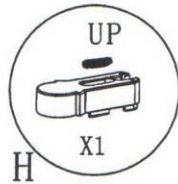
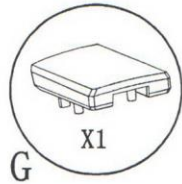
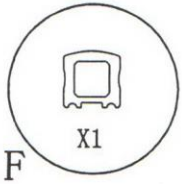
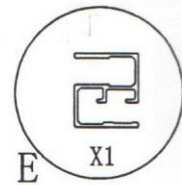
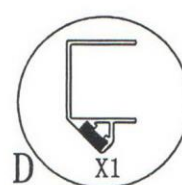
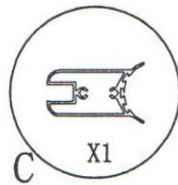
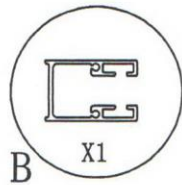
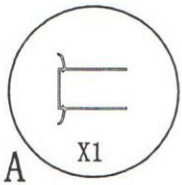


Дрель

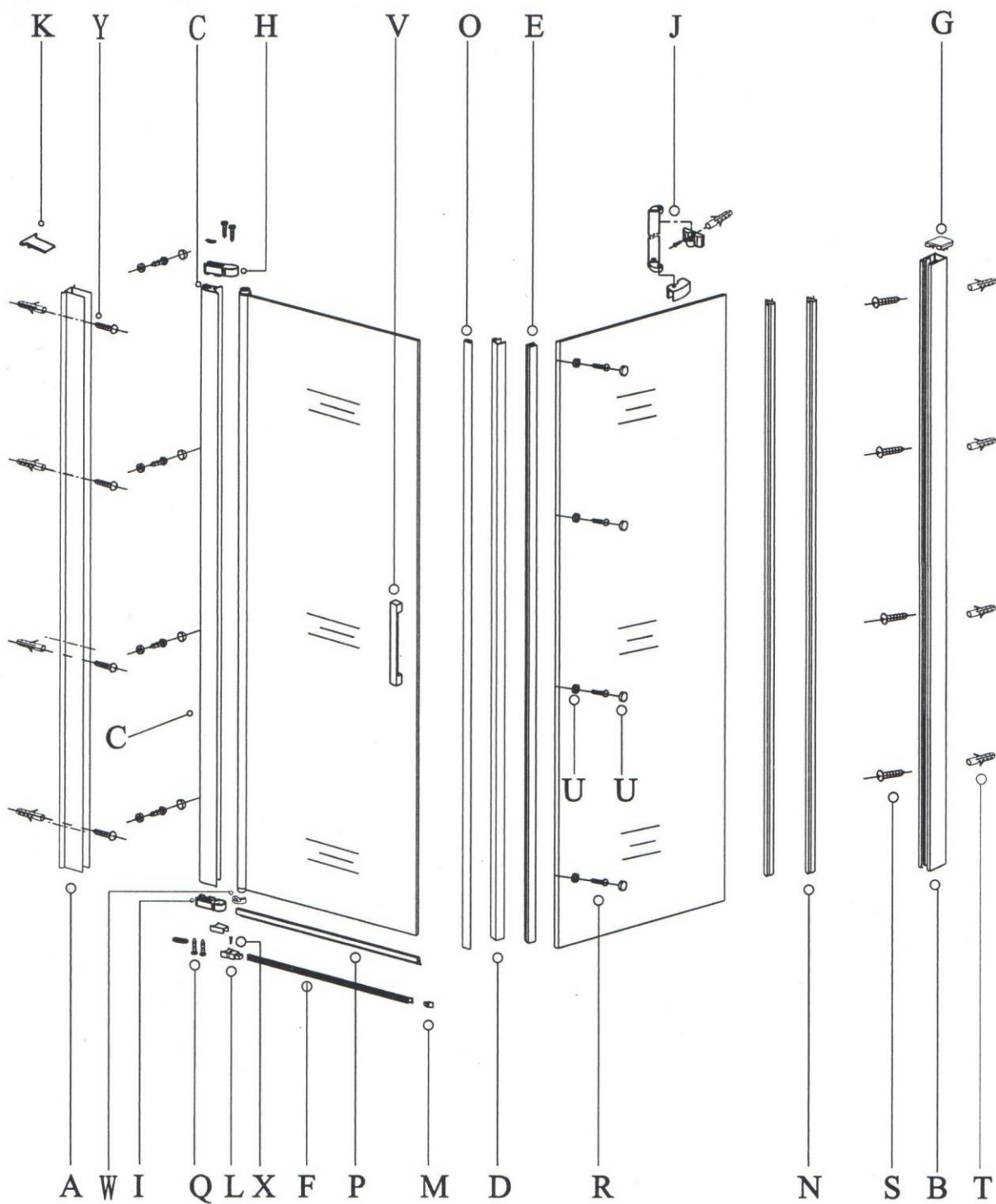


МОЛОТОК

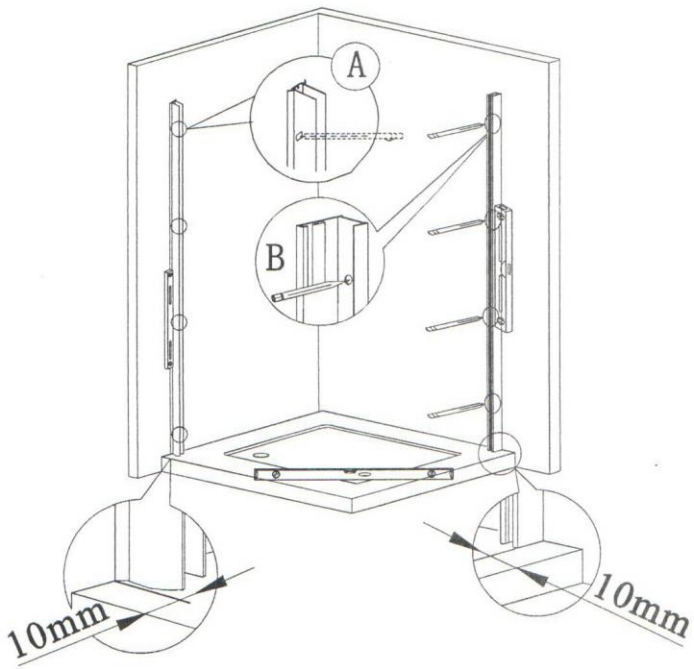
# Комплектующие



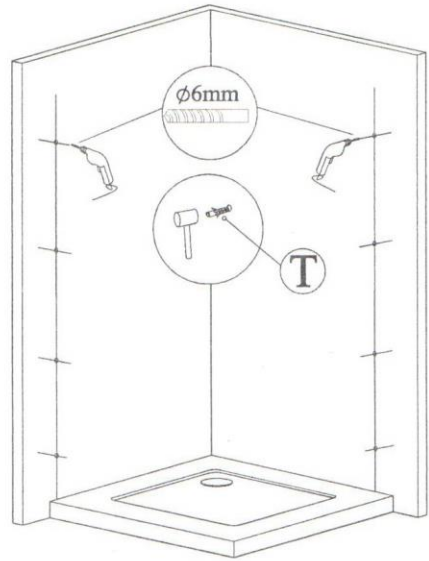
# Схема сборки



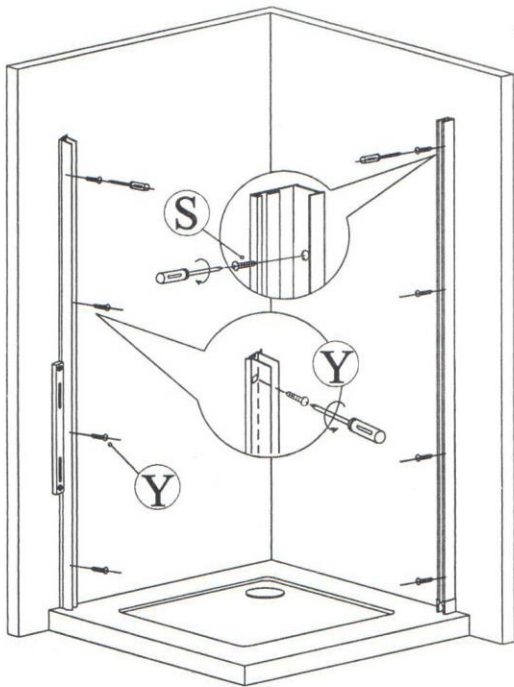
1



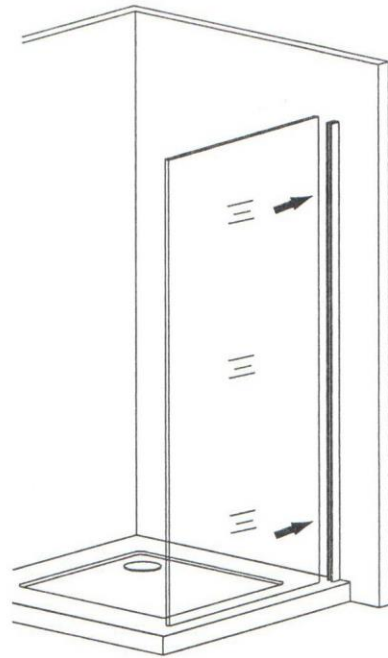
2



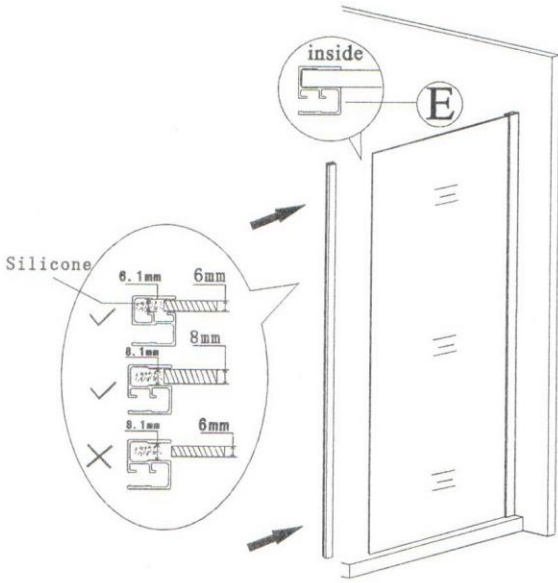
3



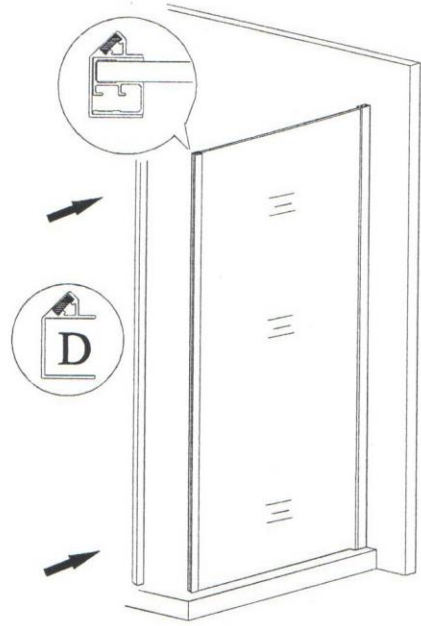
4



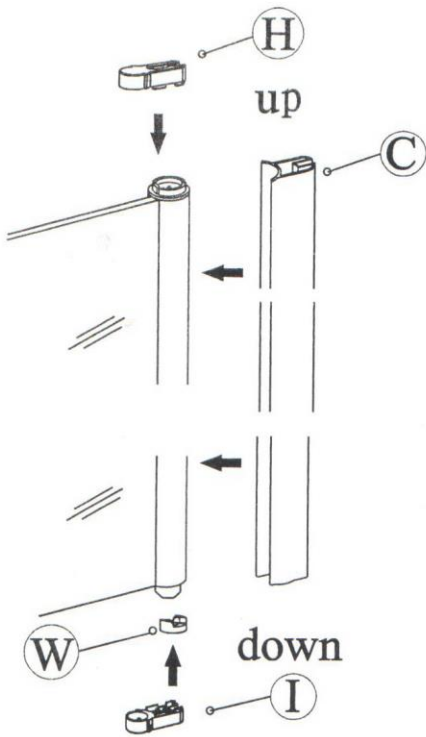
5



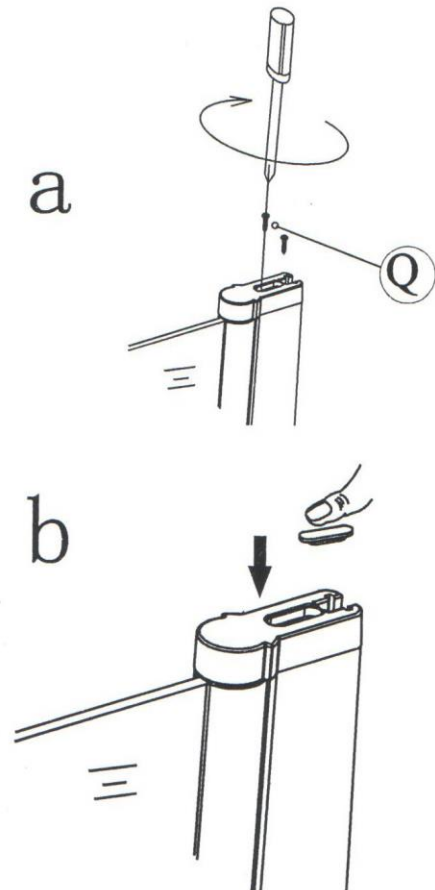
6



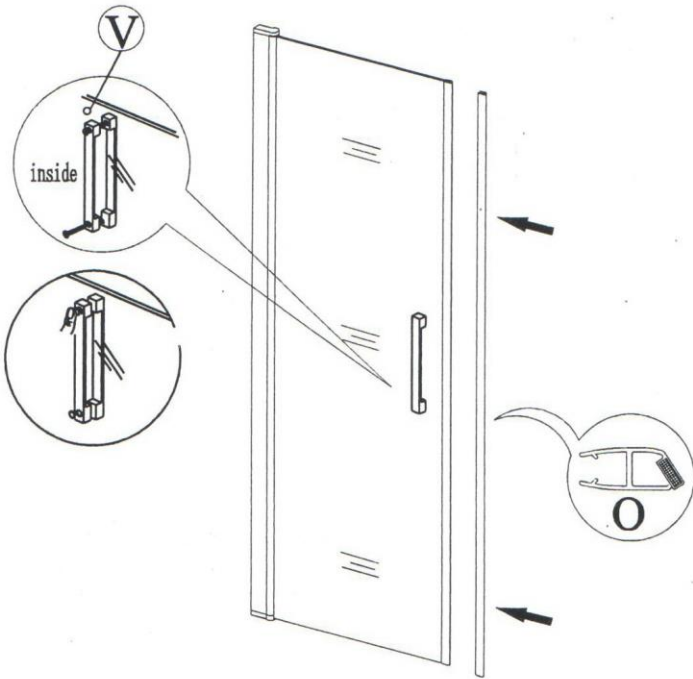
7



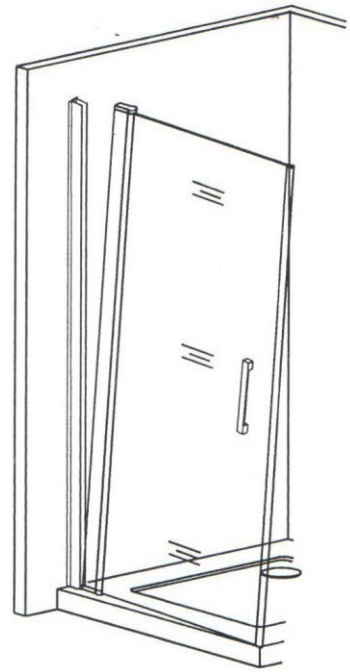
8



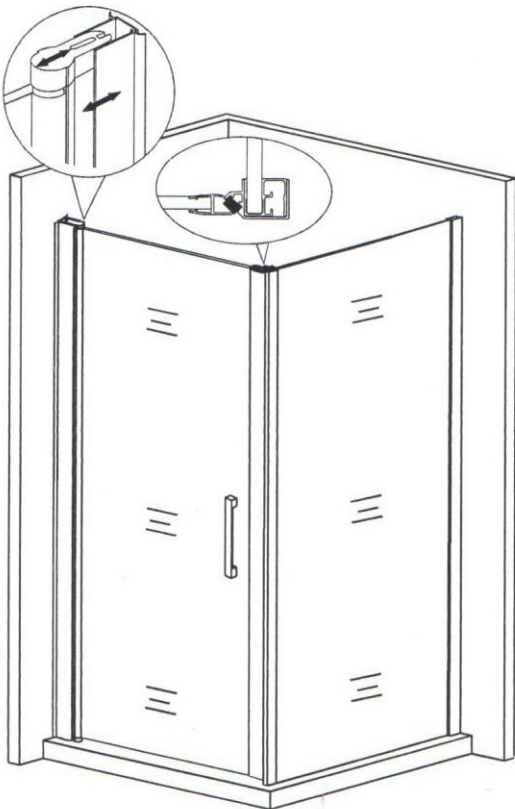
9



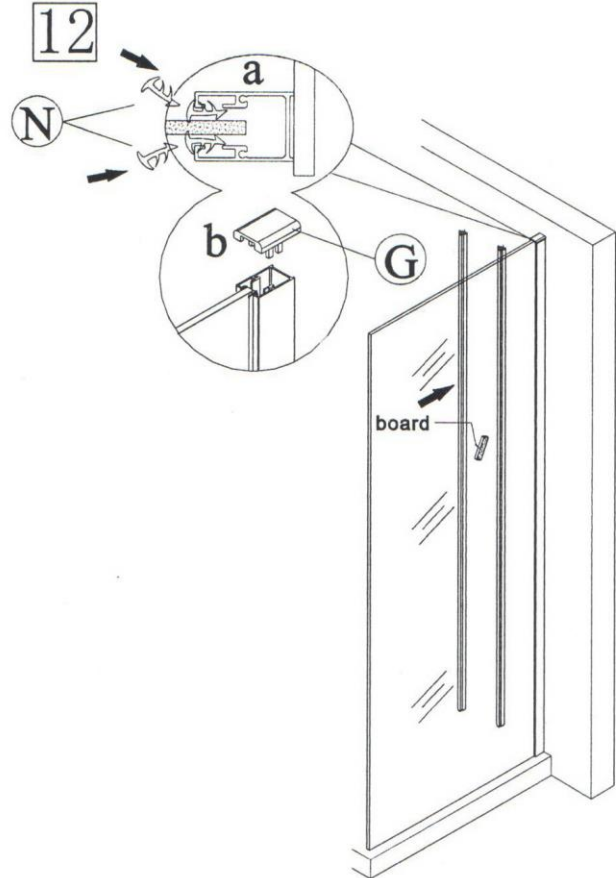
10



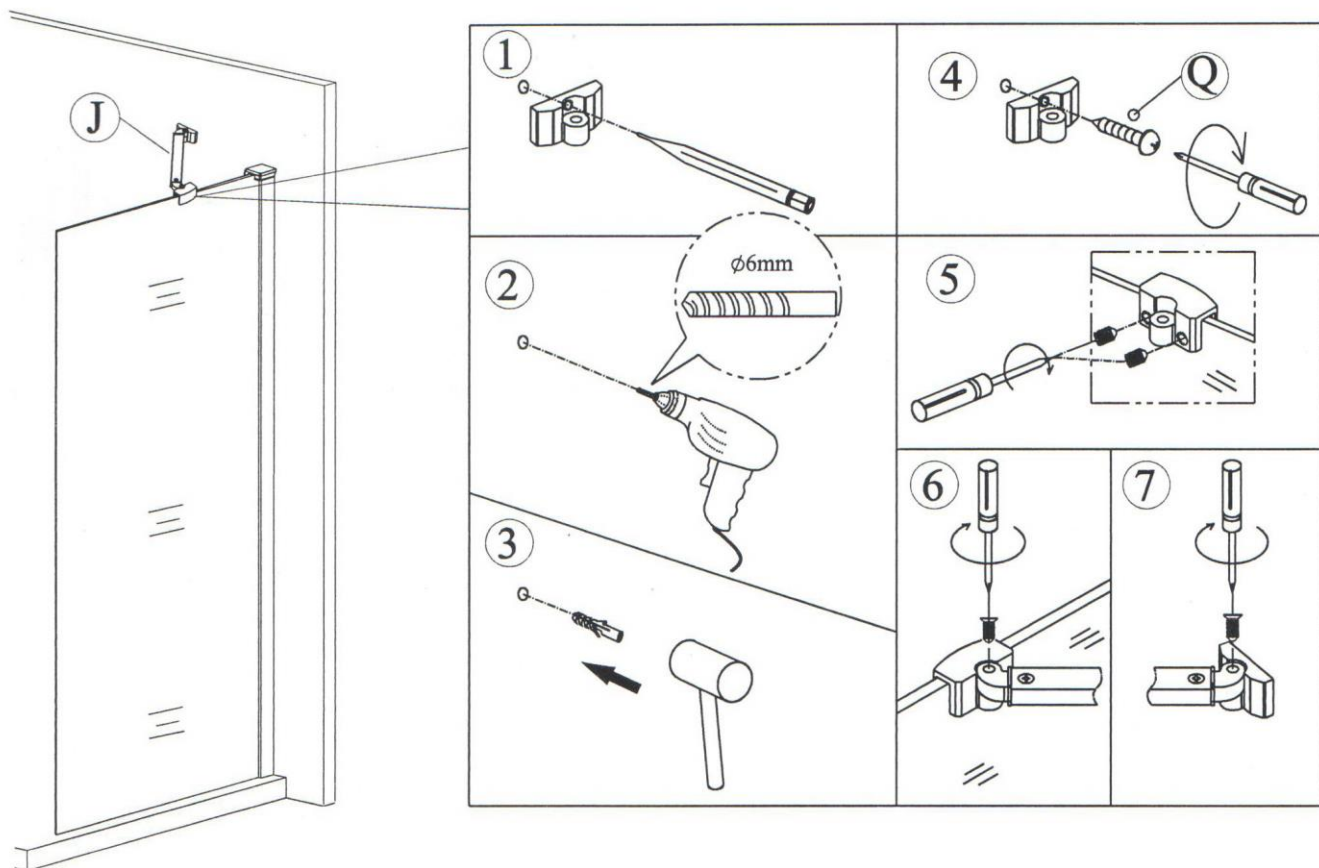
11



12

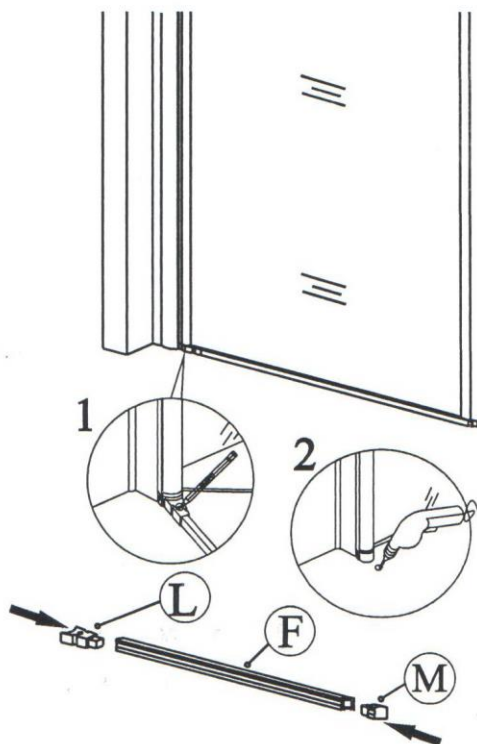
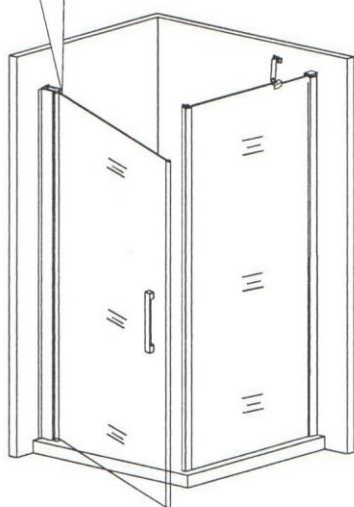
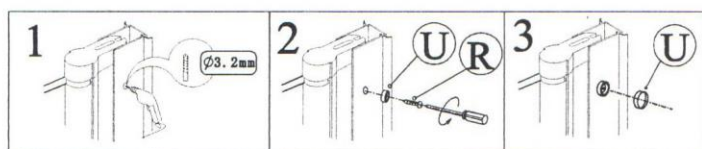


13



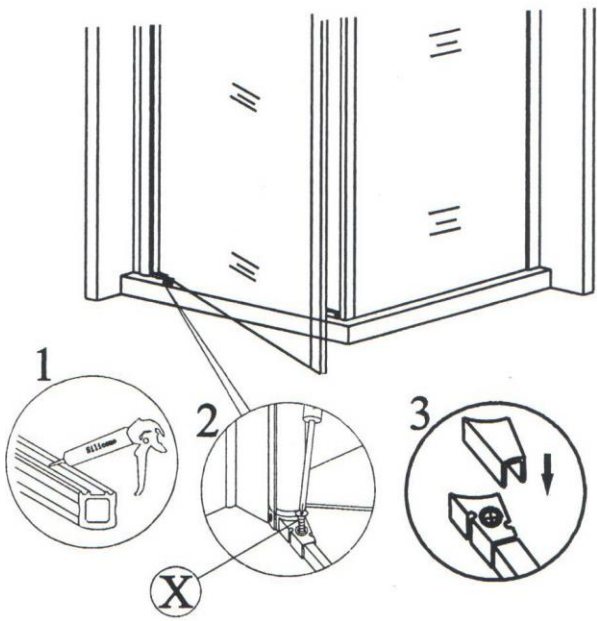
14

15

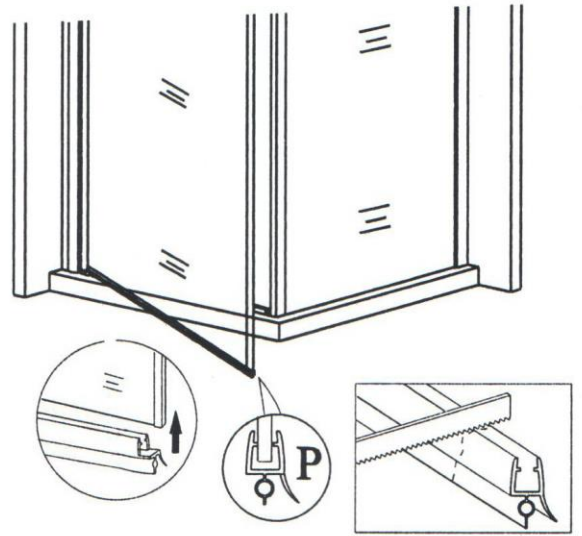


(6)

16



17



18

